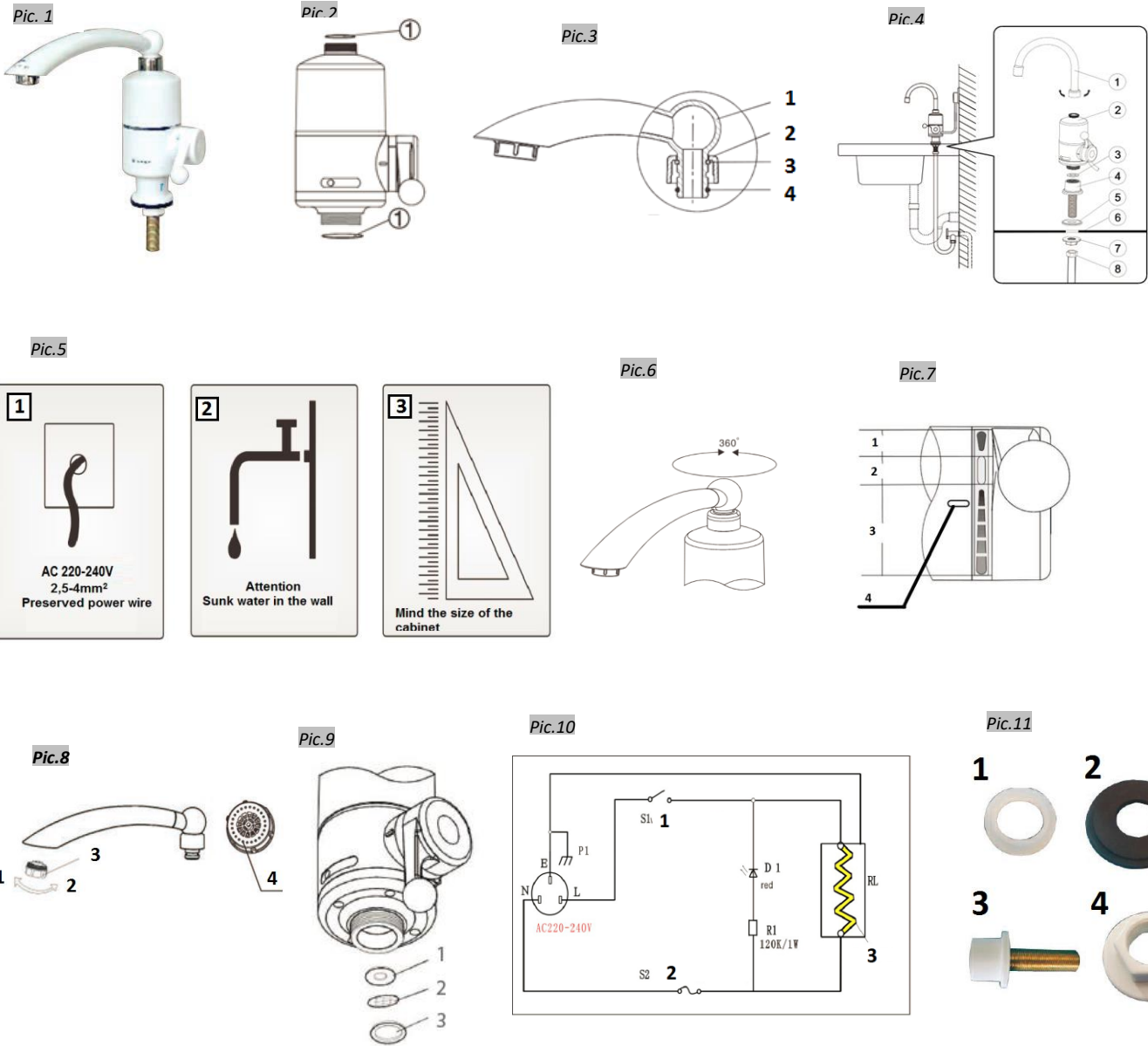


(EN) PICTURES

/ (AL) FOTOGRAFIN / (BA) SLIKE / (BG) ИЛЮСТРАЦИИ / (CZ) OBRÁZKY / (EE) JOONISED / (HR) SLIKE / (HU) KÉPEK / (XK) FOTOGRAFIN / (LT) PAVEIKSLIAUKAI / (LV) ATTĒLI / (MD) IMAGINI / (ME) SLIKE / (MK) СЛИКИ / (PL) RYSUNKI / (RO) IMAGINI / (RS) SLIKE / (RU) РИСУНКИ / (SI) SLIKE / (SK) OBRÁZKY / (UA) МАЛЮНК



MNE

Hvala što ste izabrali Delimano proizvode!

Delimano donosi inovativan asortiman visokokvalitetnog posuđa koje je dizajnirano da obezbijedi zdravo, ukusno i ugodno kuvanje (priprema, kuvanje, konzumiranje hrane) ohrabrujući strast za kuvanjem i zabavom bez obzira na vještinu kuvanja. Kuvajte. Slavite. Svaki dan.

Svi Delimano proizvodi se smatraju veoma vrijednim tako da falsifikatori kopiraju naše proizvode i na taj način zloupotrebljavaju kupce lošijim kvalitetom bez garancije i usluge servisa. Molimo Vas, prijavite bilo koju kopiju, falsifikat, sličan proizvod ili neovlašćenog distributera na protection@studio-moderna.com kako bi nam pomogli u borbi protiv falsifikata.

1) Bezbjedonosna upozorenja

1. Ovaj proizvod možete koristiti isključivo nakon što je pravilno i bezbjedno povezan na stalnom i stabilnom izvoru energije i vodosnabdijevanja.
2. Ovaj proizvod NEMOJTE KORISTITI na otvorenom.

3. Proizvod NEMOJTE postavljati u blizini (udaljenost treba da bude najmanje 0,4m od glavnog tijela) zapaljivih predmeta (drvo, plastika, stiropor itd.)
4. Slavina za instant zagrijavanje vode mora da bude vertikalno montirana, drugi uglovi su zabranjeni. Obratite pažnju na “uslove za ugradnju” i “metode instalacije” za pravilnu instalaciju.
5. NEMOJTE rukovati drugim aparatom na istoj utičnici kako biste izbjegli preopterećenje strujnog kola.
6. Ukoliko je Vaša električna mreža slaba, pokušajte da ne koristite druge električne aparate velike snage (klima uređaji, mikrotalasna reran itd) u toku rada slavine za instant zagrijavanje vode.
7. Izlaz za vodu ne bi trebalo da bude povezan sa bilo kojom slavinom za instant zagrijavanje vode ili zglobom, osim zahtjeva u ovom uputstvu. Odstupanje može da dovede do kvara slavine i/ili ozbiljnih povreda ili štete.
8. Sa slavine treba očistiti kamenac u skladu sa uslovima vode/korišćenja, ali ne kasnije od svakih 6 mjeseci. Savjet: Puštanjem hladne vode na nekoliko sekundi nakon svake upotrebe tople vode ćete značajno smanjiti taloženje kamenca.
9. Ukoliko protok vode postane slabiji, trebate očistiti filter na ulazu za vodu (slika 9: 2) kako bi obezbijedili dugotrajnije korišćenje.
10. Mlaznicu (slika. 8: 4) treba redovno čistiti.
11. Ukoliko je fleksibilna električna žica oštećena, njena zamjena se može izvršiti isključivo u servisu preporučenom od strane prodavca.
12. Slavina za instant zagrijavanje vode mora biti bezbjedno postavljena.
13. Upozorenje: Ova slavina za instant zagrijavanje vode se ne može instalirati na mjestima sa niskim temperaturama. Nemojte uključivati ukoliko postoji mogućnost da se voda zamrzne u cijevima ili samoj slavini.
14. Ovaj uređaj mogu koristiti djeca od 8 i više godina, kao i osobe sa smanjenim fizičkim i mentalnim sposobnostima, ili nedostatkom iskustva i znanja, ako su pod nadzorom ili na osnovu instrukcija za upotrebu aparata na bezbjedan način.
15. Djeca se ne smiju igrati sa aparatom. Čišćenje i održavanje ne smiju vršiti djeca, osim ukoliko nisu starija od 8 godina ili pod nadzorom.
16. Aparat ne treba da se servisira (osim redovnog čišćenja i održavanja) od strane korisnika. U slučaju bilo kakvog kvara, servis i zamjena se vrše u već unaprijed preporučenom servisu od strane prodavca.
17. Ukoliko želite da očistite slavinu za instant zagrijavanje vode, isključite utikač iz utičnice prije nego što dodirnete bilo koji dio aparata.
18. Vrlo lako se može desiti da talog vode ostane u cijevi tek kupljene slavine. Ovo je normalno i posledica je pažljivog ispitivanja bezbjednosti svakog proizvoda prije pakovanja.
19. Posebno se preporučuje da isključite slavinu za zagrijavanje iz napajanja ako se ne koristi duži vremenski period.
20. Zabranjeno je ostaviti bilo koju vrstu tkanine, papirnih ubrusa, brisača ili bilo koje kuhinjske posude u blizini česme u svakom trenutku.
21. Zbog testiranja svakog proizvoda prije njegove isporuke, neke oznake se mogu posmatrati na proizvodu. Ovi tragovi se lako mogu ukloniti suvom krpom, detrdžentom itd. Čišćenje će ukloniti i spriječiti rđu da se širi.
22. Iako je uređaj provjeren, njegova upotreba i posledice su strogo korisnikova odgovornost.

2) Izgled proizvoda

Ovaj uređaj može da obezbijedi toplu vodu u roku od nekoliko sekundi. Mlaznica slavine može da se pomjera lijevo-desno, što omogućava da se ovaj uređaj koristi u jednom ili duplom lavabou

SLIKA 1

3) Uslovi za instalaciju

Tip

KDR-4E-3

Snaga (kW)	3,3
Zatvoreni izvor napajanja prečnika žice (mm ²)	≥1.5
Dugme za prekid vazduha (A)	16
Pritisak vode (MPa) / (Bar)	0.04 - 0.6 / 0.4 - 6
Instalacija	Kuhinja, garaža i druga odgovarajuća okruženja
Način priključka	Donji dovod vode

Proizvod je rangiran kao uređaj velike snage – treba provjeriti da li električne instalacije zadovoljavaju zadatu struju proizvoda prije ugradnje

4) Načini instalacije proizvoda

Provjerite put žice i vode. Zatvorite vodu prije instalacije. Dovedite slavinu do kutije i uklonite djelove (1) kao što je prikazano na slici 2 (pogledajte: slika 2).

Provjerite položaj gumenog prstena (4)

1. Postavite mlazni izlaz na glavnom motoru i zašarafite čvrsto (NAPOMENA: nemojte oštetiti gumeni prsten tokom instalacije)
2. Pozicionirajte prsten na bazi glavnog motora sa krunicom ka gore. Zatim zašarafite donji ulaz povezujući sa bazom glavnog motora.
3. Ubacite montiran donji ulaz povezujući komad u gumeni prsten baze, i montirajte ih u sudoperu. Zašarafite maticu ispod sudopere na glavni motor. Povežite vodosnabdijevanje sa donjim ulazom za vodu.
5. Otvorite vodosnabdijevanje, pritisnite ka dolje glavnu ručicu motora, rotirajte mlaznicu lijevo-desno kako bi provjerili i identifikovali moguće curenje prije upotrebe.
6. Ubacite utikač u utičnicu.

SLIKA 4

5) Ključne tačke u instalaciji i prilagođavanju

- Ukoliko mjesto izlaza vode u zidu nije dobro namješteno, obratite se vodoinstalateru.
- Pažljivo čitanje ovog uputstva će doprinijeti efikasnijoj instalaciji i održavanju..
- Vodosnabdijevanje treba da bude uključeno prije uključivanja u izvor električne energije kako bi se osiguralo da nema curenja na bilo kom spoju.
- Ubacite utikač u utičnicu i okrenite prekidač na toplu vodu. Kada je crveno svjetlo indikatora toplote uključeno, temperatura se povećava; Crveno svjetlo je isključeno kada je prekidač za vodu isključen.
- Podešavanje na slavini je završeno.

SLIKA 5

1. Očuvana električna žica	2. Pažnja! Udubljenje za česmu u zidu	3. Izmjerite dimenzije
----------------------------	---------------------------------------	------------------------

6) Ključne tačke u instalaciji i prilagođavanju

Kao što je navedeno na slici 6, mlaznica može da se rotira za 360° (pogledajte: **SLIKA 6**).

Kao što je navedeno na slici 7 (pogledajte: **SLIKA 7**), postoje tri zone okretanja ručke: (1) zona hladne vode; (2) stop zona; (3) zona tople vode.

Kupci mogu birati različite zone u skladu sa svojim potrebama. Ukoliko je ručica okrenuta ka gore, povećava se protok hladne vode, a ukoliko je ručica okrenuta ka dolje povećava se protok tople vode. Temperatura tople vode će se smanjiti sa povećanjem protoka vode. Ostavite određeno vrijeme da se temperatura vode stabilizuje.

SLIKA 7

1. zona hladne vode	3. zona tople vode
2. stop zona	4. radni status indikatora

7) Metode održavanja

ČIŠĆENJE IZLAZA ZA VODU

Kada oslabi ili se prekine protok vode, onda je potrebno čišćenje. Pratite sledeće korake: odšarafite ventil u smjeru suprotnom od kazaljke na satu, okrenite naopačke i isperite izlaz ispod mlaza vode. Očistite mlaznicu pomoću sirćeta ili limunske kiseline, a zatim zašarafite nazad (pogledajte: **SLIKA 8**).

SLIKA 8

1. ukloniti	3. kalem izliva
2. instalirati	4. mlaznica

ČIŠĆENJE PRIKLJUČAKA

Ako se protok vode smanji nakon korišćenja određeni vremenski period, uklonite filter kao što je prikazano na slici 9, i očistite ga sirćetom ili limunskom kisjelinom.

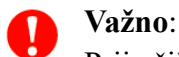
SLIKA 9

1. magnetni prsten	2. filter	3. fiksirajući prsten
--------------------	-----------	-----------------------

OBEZBIJEDITE VAŠU SLAVINU DA TRAJE DUŽE PRATEĆI SAVJETE ZA NJENO ODRŽAVANJE – BEZ KAMENCA KOJI UGROŽAVA NJEGOVU FUNKCIJU!

POSTUPAK UKLANJANJA KAMENCA:

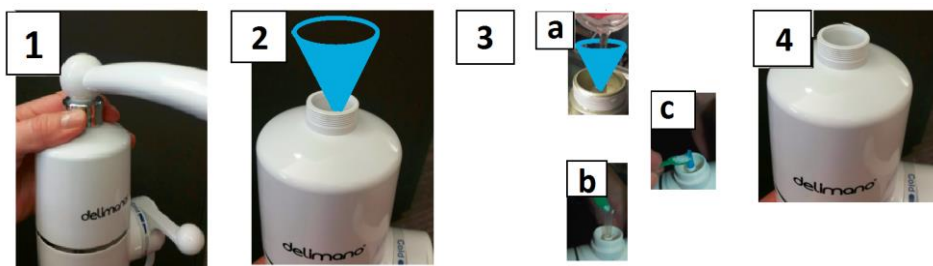
Dragi kupci slavine za instant zagrijavanje vode, mi zaista želimo da uživete u ovom proizvodu duže vrijeme, a pošto je voda u našem regionu tvrda, mi smo pripremili jednostavno uputstvo kako da očistite kamenac u slavini. Pratite korake ispod i osiguraćete dug životni vijek Vašoj slavini i uštedjećete troškove električne energije.



Važno:

Prije čišćenja, molimo Vas da isključite/prekinete snabdijevanje struje i vode na slavini!

1. Uklonite cijev okrećanjem matice suprotno od kazaljke na satu.
 2. Ubacite kuhinjski lijevak (tanji dio folije ili izrezanu slamku) u izlaz za vodu.
 3. Popunite rezervoar slavine (oko 1 dl) sa sirćetom ili rastvorom limunske kisjeline ($C_6H_8O_7$) (ukoliko je limunska kisjelina čvrsta, 20gr će biti dovoljno). Uklonite lijevak.
- Možete uraditi: a) koristeći lijevak b) tanji dio folije, c) izrezanu slamku
4. Ostavite limunsku kisjelinu 30 ili sirće 60 minuta da odreaguje (primijetićete formiranje mjehurića u izlaznom otvoru za vodu). Ponovite čitav postupak ako se mjehurići i dalje formiraju nakon proteklog vremena.



5. U međuvremenu možete očistiti mlaznice, tako što ćete ih potopiti u sirće ili u rastvor limunske kisjeline na par minuta.
6. Vratite cijevi (bez mlaznice) zavrtnjem matice u smjeru kazaljke na satu.
7. Uvjerite se da je ručica u zatvorenom položaju i uključite vodosnabdijevanje.
8. Okrenite ručicu na maksimum hladne vode da izbací preostalu tečnost i kamenac. Tako ostavite najmanje 10 sekundi, a onda isperite mlaznice.
9. Okrenite ručicu nazad u zatvoreni položaj i montirajte mlaznicu.
10. Priključite napajanje ponovo i provjerite funkciju postepenim okretanjem ručice od hladne do tople vode.
11. Ponovite postupak svakih 6 mjeseci, ako je potrebno (u skladu sa uslovima korišćenja) i ranije .



Dobro je znati:

Puštanjem hladne vode na nekoliko sekundi nakon svake upotrebe tople vode se značajno smanjuje taloženje kamenca.

! **Slavina za instant zagrijavanje vode će Vam uštedjeti vrijeme i novac, ali je uvijek dobro zapamtiti najvažnije stvari u vezi instalacije:**

1. Ovaj proizvod treba koristiti samo nakon što je pravilno i bezbjedno povezan na stalan i stabilan izvor energije i vodosnabdijevanja.
2. Proizvod NEMOJTE postavljati u blizini (udaljenost treba da bude najmanje 0,4 m od glavnog tijela) zapaljivih predmeta (drvo, plastika, stiropor itd).
3. Ova slavina za instant zagrijavanje vode ne može da se instalira na mjestima sa temperaturom smrzavanja. Nemojte uključivati ukoliko postoji mogućnost da se voda zamrzne u cijevima ili slavini.
4. Nikada ne ostavljajte slavinu da funkcioniše bez prisustva. Pobrinite se da uvijek ostavite ručicu na OFF (isključeno) poziciju nakon upotrebe.
5. Savjetujemo da slavinu za instant zagrijavanje vode isključite sa napajanja ukoliko je ne koristite duži vremenski period.

...zato što brinemo! Vaš Delimano tim

8) Električni dijagram

Slika 10		
1. prekidač za pritisak vode	2. zadržavanje toplote	3. fiksirajući prsten

9) Analiza problema i rješavanje

Pojava greške	Razlog greške	Metod popravke
Crveno svijetlo se ne uključuje i voda ne postaje vruća okretanjem ručice na toplu vodu .	Napajanje nije povezano ili je pritisak vode previše nizak.	Provjerite napajanje, provjerite povezanost žica, i uvjerite se da je pritisak za snabdijevanje vode najmanje 0.04 MPa.
Crveno svijetlo je upaljeno, ali je temperatura vode niska	Protok vode je prevelik.	Podesite ručicu na toplu vodu i smanjite pritisak.
Temperatura vode je visoka, a protok vode nizak.	Naslaga blokira filter i izlaz za vodu ili je pritisak vode prenizak	Provjerite i očistite naslage u filter za dovod i odvod vode. Pojačajte protok tople vode. Ako se ova pojava nastavi, razlog je nizak pritisak vode.
Crveno svijetlo indikatora je uključeno, ali voda ne postaje vruća	Kvar grejnih komponenti	Kontaktirajte prodavca

10) Glavne komponente

Ime	KDR-3/4(E)-3/4
Glavni motor	1 set
Povezivanje dijelova	(ulaz) 1 dio
Fiksirati šarafe	(ulaz) 1 dio
Povezivanje dijela O-prsten	1 dio
Uputstvo za upotrebu	1 kopija

11) Glavni pribor

Slika 11 (pogledajte: SLIKE, Slika.11)	
1. povezivanje dijela O-prsten	3. povezivanje dijela (ulaz).
2. baza gumenog prstena	4. fiksirati šarafe (ulaz).